

## Основные особенности

Сжатие H.264, поддержка 4-канального входа 720P AHD / 4-канального аналогового стандартного разрешения Вход камеры / 2-канальный HD + 2-канальный смешанный вход SD; 2-канальный видеовыход (1-канальный CVBS-видео, выход VGA по желанию).

Эксклюзивная файловая система с предварительным выделением памяти защищает полноту данных, предотвращает фрагментацию SD-карты, обеспечивает стабильность и полноту даты.

Широкое напряжение 8-36 В с низким энергопотреблением.

Уникальная технология ИБП обеспечивает целостность записи при сбое питания даже в течение 8-10 секунд.

Жесткий диск + хранилище SD-карты (поддержка 2,5-дюймового жесткого диска, максимальная SD-карта 128 ГБ) защита от ударов и пыли, поддержка резервного копирования данных USB-порта и обновления устройства;

Поддержка 2 интерфейсов USB, резервного копирования данных и обновления устройства.

Поддержка 6-канального тревожного входа (1-канальный RS485 + 1-канальный RS232), 2-канальный независимый тревожный выход.

Поддержка функций нагрева жесткого диска, может работать в суровых условиях.

Поддержка модулей расширения GPS / BD / G-Sensor;

Реализуйте мониторинг в реальном времени через 3G / 4G;

Поддержка модуля Wi-Fi, автоматическая загрузка данных.

Поддержка трансляции / внутренней связи / отправки текста и т. Д.; Можно добавить датчик масла / датчик температуры / POS / светодиодную рекламную панель;

Поддержка удаленной настройки / управления устройством по SMS;

Устройство OTA (On-The-Air) автоматически обновляет функцию, может обновляться до обновленной версии, обслуживание более удобно.

Поддержка функции голосового вызова.

Поддержка удаленного монитора телефона IOS / Android

Интерфейс авиации высокого уровня, простота установки и лучшая ударопрочность, более стабильная;

# PRODUCT SHOW

Product's Front Side

**Display** Military Design/ Good Stability/Durable /Shockproof & Earthquake Resistant



Product's Back Side

**Display** Wide Voltage Design / Data Comprehensive Protection / High Security



# PRODUCT SHOW

Product's Front Side

**Display**

Military Design/ Good Stability/Durable /Shockproof & Earthquake Resistant



Product's Back Side

**Display**

Wide Voltage Design / Data Comprehensive Protection / High Security

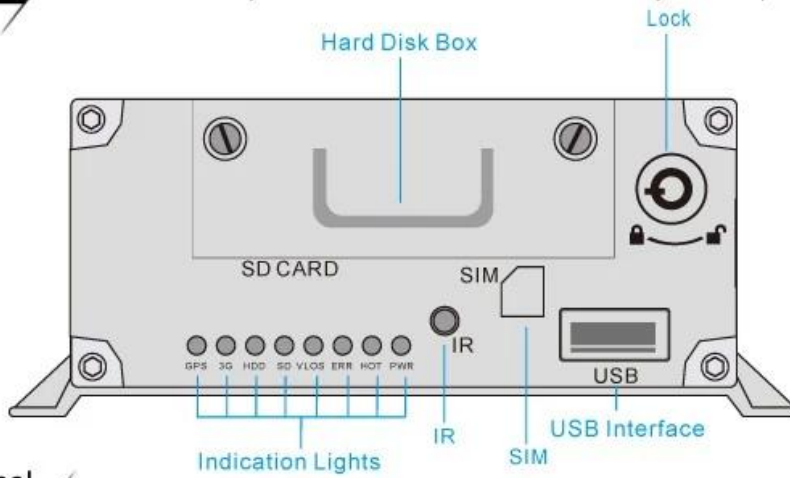


# STRUCTURE

## Front Panel

### Details

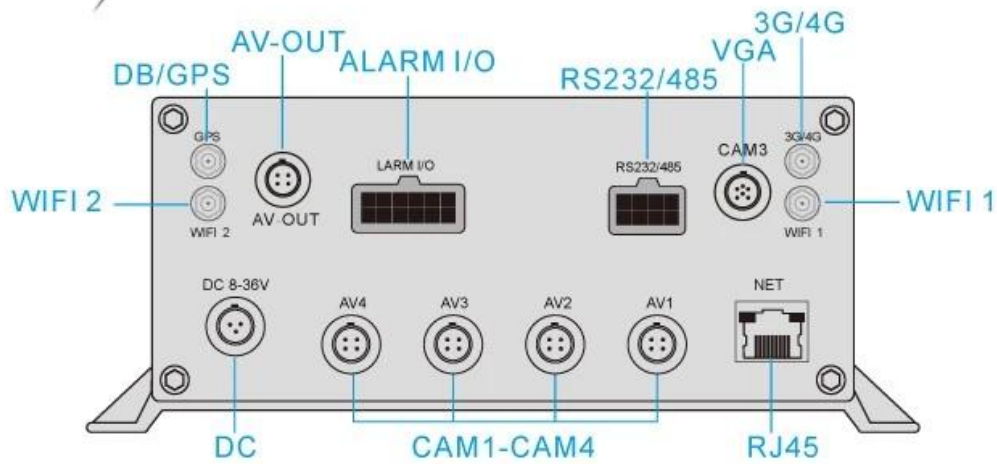
Professional Security Device/Powerful Functions/ User-friendly Button Operation/ Easy to Use



## Back Panel

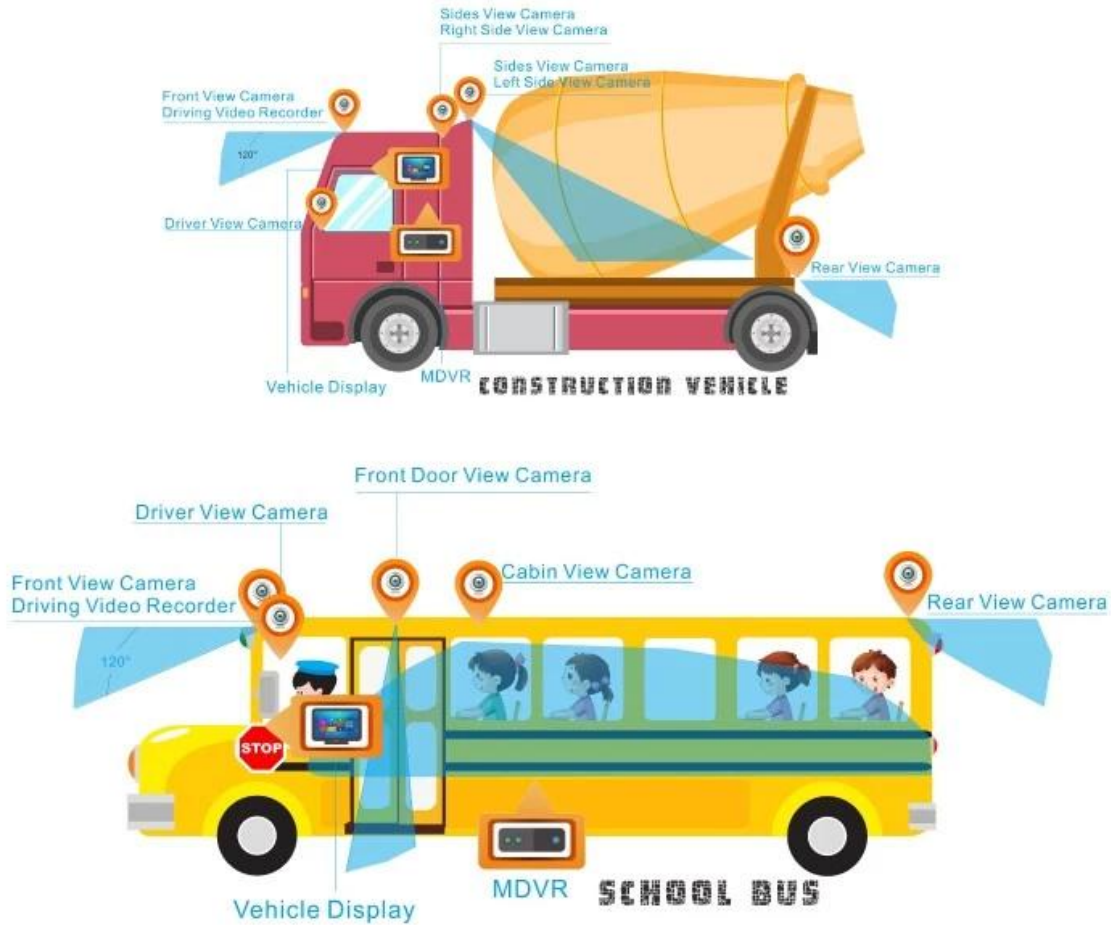
### Details

Aviation AV&DV Input / Steady Port/ Strong Shockproof Ability/ Simple & Convenient



# DETAILED SPECS

# INSTALLATION



# FUNCTION DISPLAY

## Mobile Monitoring Management Platform



RMVS is a system of centralized management and monitoring of all kinds of vehicles based on wireless network. Perform real-time monitoring, GPS/BD positioning, video storage, vehicle scheduling, alarm and alarm, etc.



# 10S Data Protection

When vehicle encounter collision, MDVR supports 10S delay recording for data protection



# The hard disk is shockproof

Industrial rubber bracket to prevent the collision of hard disk in the process of driving, to protect the data security of hard disk.



Exclusive damping technology to build military grade quality.

