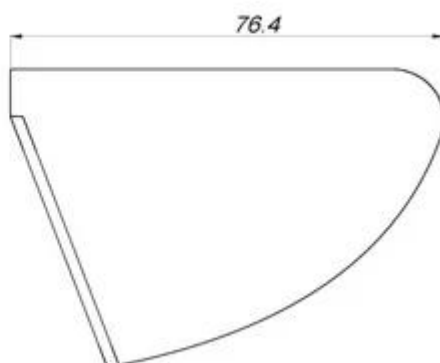
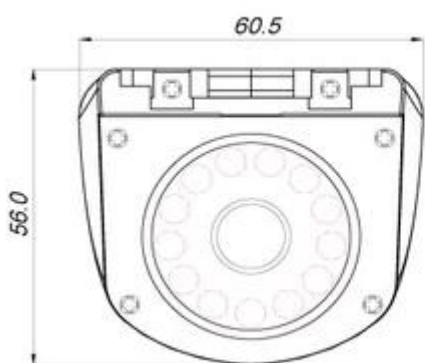


### Car Vista Lateral Câmera'S Personagem:

- 1.Metal casos de & nbsp; móvel & nbsp; lado & nbsp; view & nbsp; com & nbsp; fixo & nbsp; & nbsp; lente.
- 2.Available & nbsp; in & nbsp; prata & nbsp; acabamento.
- 3.Low & nbsp; poder & nbsp; consumo
- 4.Easy installation on ceiling or wall, surface or flush mount.
- 5.IP67 & nbsp; à prova d'água

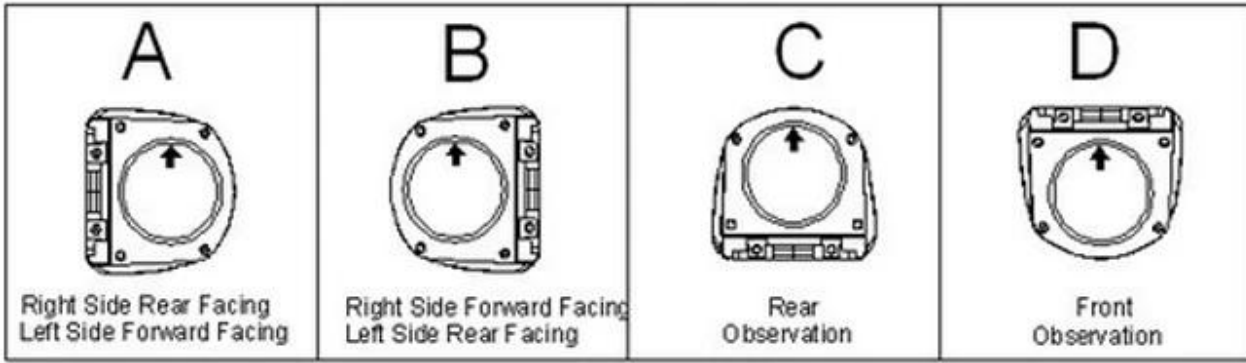


### Car Vista Lateral Câmera'S Parâmetro:

Item	Parâmetro
Sensor	1/3 Cor Sony CCD
Sistema de TV	PAL / NTSC
Resolução	420TVL / 480TVL / 600TL para opcional
Sensibilidade	0 & nbsp; Lux & nbsp; AT & nbsp; F1.2 & nbsp; & nbsp; ( Infrared & nbsp; LED & nbsp; On)
Scanning & nbsp; Sistema	625TVL, 2: 1 & nbsp; Interlace

Sincronização	Interno
Espectro de infravermelho	850nm
S / N & nbsp; Relação	Mais & nbsp; que 50 & nbsp; dB, & nbsp; (AGC off)
Auto & nbsp; Gain & nbsp; Controle (AGC)	Auto
White & nbsp; Balance	Auto
Shutter; Electronic & nbsp;	Auto
Back & nbsp; Light & nbsp; Compensação	Auto
Infrared & nbsp; LED	12 LEDs
IR & nbsp; LED & nbsp; Gama	10 & nbsp; Medidor
Vídeo & nbsp; saída	1 & nbsp; Vp-p, & nbsp; 75Ωcomposite & nbsp;, & nbsp; BNC & nbsp; x1
Audio & nbsp; saída	Para & nbsp; Opção
Espelho & nbsp; Função	Para & nbsp; Opções
Gamma & nbsp; Relação	0,45
Lens	f3.6mm Standard & nbsp; Lens, 2,8 milímetros / 6 mm & nbsp; Para & nbsp; Opções
Exterior & nbsp; Foco & nbsp; Adjustment	N / D
Lens & nbsp; Monte	M12XP0.5mm & nbsp; Tópico
Pan & nbsp; Ajustar	0-360 °
Power & nbsp; Abastecimento	12V & nbsp; DC & nbsp; ± 10%
Power & nbsp; Consumo	210mA
Tamanho(CxLxA)	76.4 & nbsp; x & nbsp; 60,5 & nbsp; x & nbsp; 56 milímetros
Net & nbsp; Peso	215g
À prova d'água	IP67
Temperatura	-10 ° C & nbsp; & nbsp; + 50 ° C

# Camera Module Orientation Matches Letter Orientation Illustrated:



## Car Vista Lateral Câmara'S Certificação:



Richmor ter Car Vista Lateral Câmara e [7 polegadas LCD monitor do carro](#) para o veículo para realizar o monitoramento em tempo real remotamente.

## Car Vista Lateral Câmara'S embalagem:



## Car Vista Lateral Câmara'S item transporte:

1. FedEx / DHL / UPS / TNT por amostras, porta-a-porta;
2. Entrega Time: 3-7 dias por amostras; negociação para lote bens.

## Pagamento Termos:

1. Pagamento: T / T, Western Union, PayPal; 30% depósitos; 70% equilíbrio antes de entrega.
2. MOQ: 1pcs
3. Garantia :; um ano
4. Package Informações: 1 peças por caixa, embalagem de marca, embalagem netural e personalizada embalagem

## Por que nos escolher?

1. We são Alibaba Avaliada 3 anos Gold Fornecedor.
2. We are a factory manufacturing, best production capability, best quality control, Best Service .
3. Inspected by the Inspection Institution of Bureau Veritas Certification.
4. 100% QC inspeção Antes Expedição.
5. CE / RoHS / FCC listado, competitve preço.