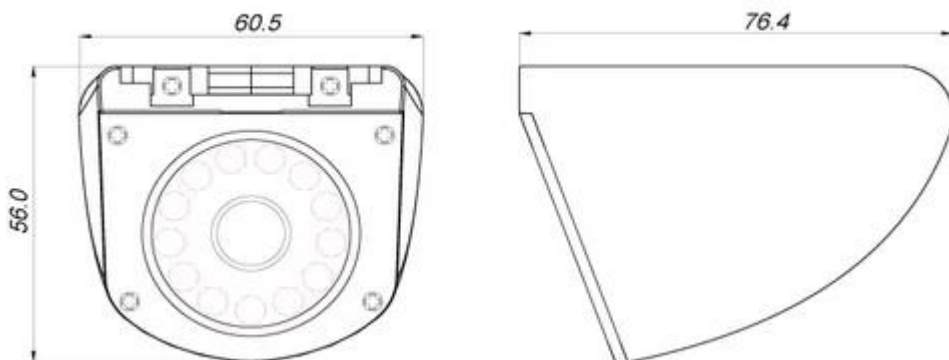


Voiture Vue latérale caméra'S Caractère:

- 1.Metal-cas & nbsp; mobiles & nbsp; côté & nbsp; vue & nbsp; avec & nbsp; & nbsp; fixé lentilles.
2. Disponible & nbsp; dans & nbsp; argent & nbsp; finition.
- 3.Low & nbsp; puissance & nbsp; la consommation
- 4.Easy installation on ceiling or wall, surface or flush mount.
- 5.IP67 & nbsp; étanche



Voiture Vue latérale caméra'S Paramètre:

Article	Paramètre
Capteur	Tiers couleur Sony CCD
Système de télévision	PAL / NTSC
Résolution	420TVL / 480TVL / 600TL en option
Sensibilité	0 & nbsp; Lux & nbsp; à & nbsp; F1.2 & nbsp; & nbsp; (Nbsp LED &; infrarouge & nbsp; Sur)
Scanning & nbsp; système	625TVL, 2: 1 & nbsp; entrelacé

Synchronisation	Interne
Spectre infrarouge	850nm
S / N & nbsp; Ratio	Plus & nbsp; que 50 & nbsp; dB, & nbsp; (AGC de)
Auto & nbsp; Gain & nbsp; contrôle (AGC)	Auto
White & nbsp; balance	Auto
Shutter; électronique & nbsp;	Auto
Retour & nbsp; Light & nbsp; rémunération	Auto
Infrarouge & nbsp; LED	12 LED
IR & nbsp; LED & nbsp; Gamme	10 & nbsp; mètre
Vidéo & nbsp; sortie	1 & nbsp; Vp-p, & nbsp; 75Ωcomposite & nbsp; & nbsp; BNC & nbsp; x1
Audio & nbsp; sortie	Pour & nbsp; Option
Miroir & nbsp; Fonction	Pour & nbsp; options
Gamma & nbsp; Ratio	0,45
Lentille	f3.6mm Standard & nbsp; Lens, 2.8mm / 6mm & nbsp; Pour & nbsp; options
Extérieur & nbsp; Focus & nbsp; ajustement	N / A
Objectif & nbsp; Mont	M12XP0.5mm & nbsp; discussion
Pan & nbsp; Réglage	0-360 °
Power & nbsp; approvisionnement	12V & nbsp; DC & nbsp; ± 10%
Power & nbsp; Consommation	210mA
Taille(L xlx H)	76,4 & nbsp; x & nbsp; 60,5 & nbsp; x & nbsp; 56mm
Net & nbsp; Poids	215g
Étanche	IP67
Température	-10 ° C & nbsp; & nbsp; + 50 ° C

Voiture Vue latérale caméraL 'emballage:



Voiture Vue latérale caméraExpédition d'article du ':

1 & nbsp; FedEx / DHL / UPS / TNT & nbsp; pour & nbsp; échantillons, & nbsp; porte-à-porte;

2 & nbsp; Livraison & nbsp; Durée: & nbsp; 3-7 & nbsp; & nbsp; jours, par & nbsp; échantillons; négociation pour & nbsp; lot & nbsp; marchandises.

Paiement & nbsp; Conditions:

1 & nbsp; Paiement: & nbsp; T / T, & nbsp; Western & nbsp; Union, PayPal; & nbsp; 30% & nbsp; dépôts; & nbsp; 70% & nbsp; équilibre & nbsp; avant & nbsp; livraison.

2. & nbsp; MOQ: & nbsp; 1pcs

3 & nbsp; Garantie & nbsp; ;: 1 année

4. & nbsp; Paquet & nbsp; Informations: 1 pc & nbsp; par & nbsp; boîte, marque emballage, d'emballage naturel et personnalisé emballage

Pourquoi nous choisir?

1.We & nbsp; sont & nbsp; Alibaba & nbsp; évalué & nbsp; 3 & nbsp; ans & nbsp; Gold & nbsp; Fournisseur.

2.We are a factory manufacturing,best production capability ,best quality control, Best Service .

3.Inspected by the Inspection Institution of Bureau Veritas Certification.

4.100% & nbsp; QC & nbsp; inspection & nbsp; Avant & nbsp; Shipment.

5. & nbsp; CE / RoHS / FCC & nbsp; la liste, compétitive & nbsp; prix.