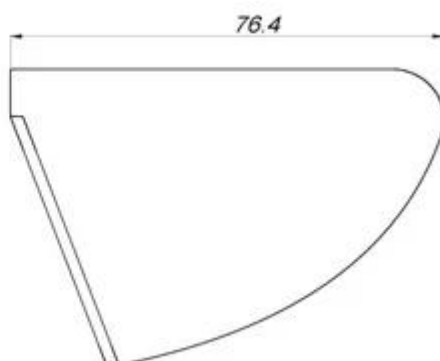
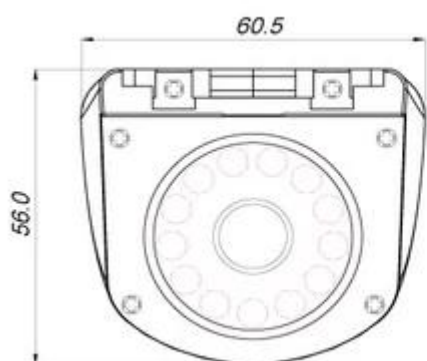


Car Side View Camera'S Character:

- 1.metal pouzdra a nbsp; mobilní & nbsp; boční & nbsp; view & nbsp; se & nbsp; pevné & nbsp; objektivu.
- 2.Available & nbsp; v & nbsp; silver & nbsp; povrch.
- 3.Low & nbsp; výkon & nbsp; spotřeba
- 4.Easy installation on ceiling or wall, surface or flush mount.
- 5.IP67 & nbsp; vodotěsný



Car Side View Camera'S Parametr:

Položka	Parametr
Sensor	1/3 Color Sony CCD
TV systém	PAL / NTSC
Rozlišení	420TVL / 480TVL / 600TL pro volitelnou
Citlivost	0 & nbsp; Lux & nbsp; na & nbsp; F1.2 & nbsp; (Infračervený & nbsp; LED & nbsp; On)
Skenování & nbsp; System	625TVL, 2: 1 & nbsp; prokládaný

Synchronizace	Vnitřní
Infračervené spektrum	850nm
S / N & nbsp; poměr	Více & nbsp; než 50 & nbsp; dB, & nbsp; (AGC off)
Auto & nbsp; Gain & nbsp; Control (AGC)	Auto
White & nbsp; Balance	Auto
Electronic & nbsp; závěrky	Auto
Back & nbsp; Light & nbsp; kompenzace	Auto
Infračervený & nbsp; LED	12 LED diody
IR & nbsp; LED & nbsp; rozsah	10 & nbsp; Meter
Video & nbsp; výstup	1 & nbsp; Vp-p, & nbsp; 75Ωcomposite & nbsp;, & nbsp; BNC & nbsp; x1
Audio & nbsp; výstup	Pro & nbsp; Option
Mirror & nbsp; funkce	Pro & nbsp; možnosti
Gamma & nbsp; poměr	0,45
Objektiv	f3.6mm Standard & nbsp; Lens, 2,8 mm / 6 mm & nbsp; U & nbsp; Options
Exteriér & nbsp; zaostření & nbsp; Nastavení	N / A
Objektivy & nbsp; montáž	M12XP0.5mm & nbsp; závitů
Pan & nbsp; Nastavení	0-360 °
Power & nbsp; Supply	12V & nbsp; DC & nbsp; ± 10%
Power & nbsp; spotřeba	210mA
Velikost(Dx š xv)	76.4 & nbsp; x & nbsp; 60,5 & nbsp; x & nbsp; 56mm
Net & nbsp; hmotnost	215g
Vodotěsný	IP67
Teplota	-10 ° C & nbsp; na & nbsp; + 50 ° C

Car Side View Camera'S Balení:



Car Side View Camera

Je doprava položky:

1. FedEx / DHL / UPS / TNT na vzorků, Door-to-Door;
2. Delivery Time: 3-7 dny na vzorků, negotiation na batch zboží.

Platba podmínky:

1. platby: T / T, Western Union, PayPal, 30% vklady; 70% rovnováhu před doručení.
2. MOQ: 1ks
3. Warranty : 1 rok
4. Balení informace: 1 ks na box, značky, balení netural balení a uživatelsky balení

Proč si vybrali nás?

1. We se Alibaba Pravděpodobně 3 let a Gold dodavatel.
2. We are a factory manufacturing, best production capability ,best quality control, Best Service .
3. Inspected by the Inspection Institution of Bureau Veritas Certification.
- 4, 100% QC kontrola Před shipment.
5. CE / RoHS / FCC uveden, Závodní cenu.